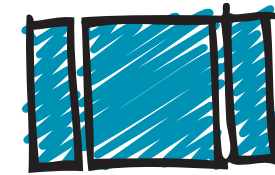




DESMER

ARTÍCULOS DE BAÑO DESMER, S.A.
Pol. Ind. Bekea, nave 7
48960 Galdacano | Vizcaya
T 94 457 05 84 | 94 457 05 90 | F 94 457 06 76
desmer@desmer.es | www.desmer.es



URBA
REBER

coleccion es
mobiliario de baño

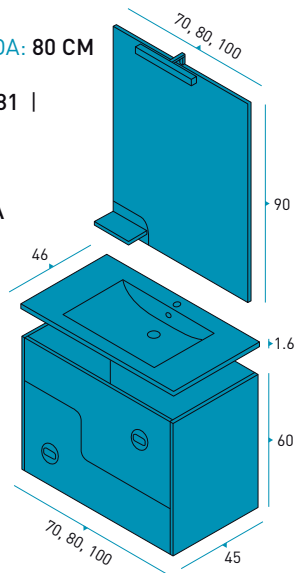


DESMER

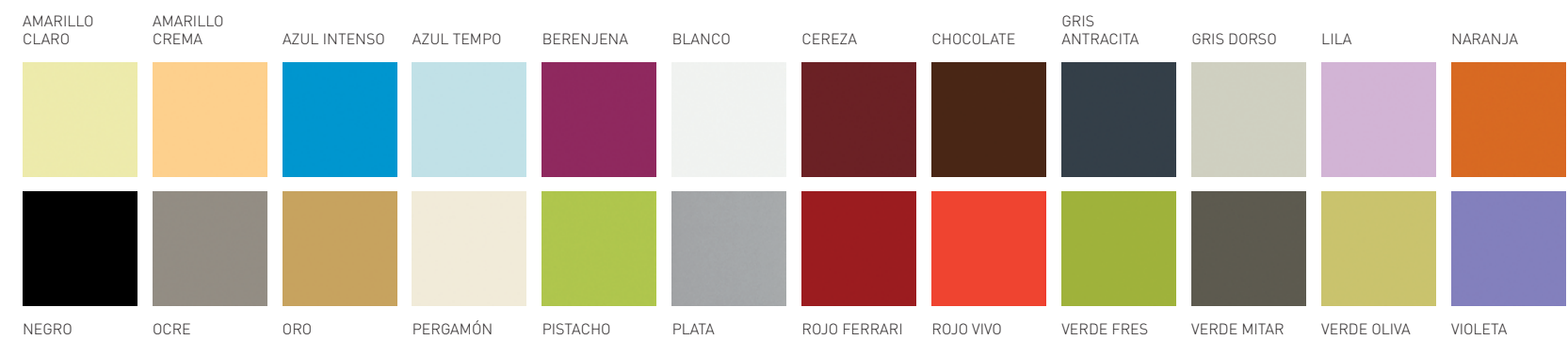
COMPOSICIÓN URBA



ESPEJO: URBA | MEDIDA: 80 CM
 FOCO: TRASÓS
 ENCIMERA: CERÁMICA 81 |
 MEDIDA: 81x46 CM
 MUEBLE: URBA |
 MEDIDA: 81x45 CM
 MAMPARA: KASSANDRA
 SENDAI



Presentamos una composición juvenil, en la que pueden seleccionar sus colores lacados mate preferidos en tonalidades cálidas, transportándote a nuevos estilos, al convertirse en un elemento que puede ser mucho más que un mueble, formando parte de tu entorno con una línea moderna.



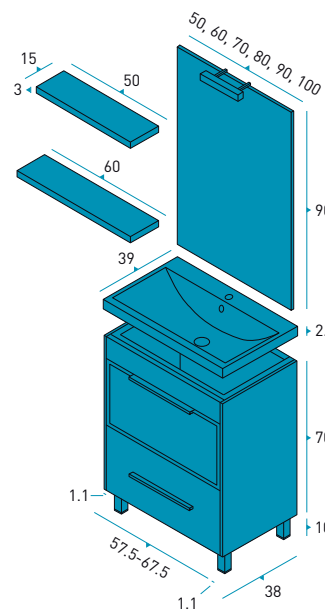
COMPOSICIÓN REBER 01



OPCIÓN 50 CM CON LAVABO LISBOA-50

REF. B1001

ENCIMERA: LAVABO CERÁMICO LISBOA 50
 MUEBLE: BLANCO BRILLO | MEDIDA: 49,70 CM
 COSTADOS: ROBLE VELADO



Presentamos esta colección con el máximo de aprovechamiento para su baño por su poco fondo y al mismo tiempo, con varias medidas en ancho que se integran con detalles de vitrinas cromadas y tiradores, combinando laterales en color lacado y costados en roble, por la que apostamos con líneas rectas, modernas y depuradas aportando un extra de diseño y calidad.

REF. B1001

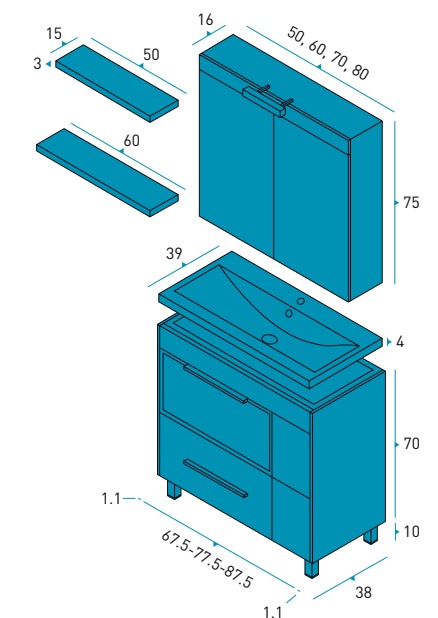
ESPEJO: REBER B1021 | MEDIDA: 60 CM
 FOCO: TRASÓS
 ENCIMERA: LAVABO CERÁMICO CALIFORNIA | MEDIDA: 60 CM
 MUEBLE: BLANCO BRILLO | MEDIDA: 59,70 CM | COSTADOS: NARANJA MATE
 BALDAS: REBER 50 Y 60 CM
 MAMPARA: KASSANDRA LIBERTY

COMPOSICIÓN REBER 02



REF. B1002

ESPEJO: CAMERINO 2 PUERTAS | MEDIDA: 80 CM
 FOCO: TRASÓS
 ENCIMERA: LAVABO CLEVER | MEDIDA: 80x39 CM
 MUEBLE: BLANCO BRILLO | MEDIDA: 79,70 CM
 COSTADOS: GRIS MARENDO
 BALDAS: REBER 50 Y 60 CM



REF. B1002

ESPEJO: CAMERINO 2 PUERTAS | MEDIDA: 80 CM
 FOCO: TRASÓS
 ENCIMERA: LAVABO CLEVER | MEDIDA: 80x39 CM
 MUEBLE: BLANCO BRILLO | MEDIDA: 77,50 CM | COSTADOS: SIN COSTADOS
 BALDAS: REBER 50 Y 60 CM
 MAMPARA: MILETO DAILAN

Porque sabemos que el espacio en los hogares es limitado, cada mueble tiene una utilidad y funcionalidad máxima, por su diseño se convierte en la mejor solución para configurar un entorno agradable y vital.

Al mismo tiempo el armario camerino funcionalmente es un espejo para ordenar sus accesorios y complementos del baño.

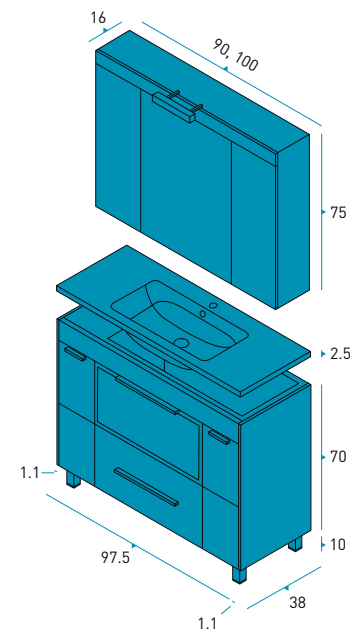
El bajo, con su abatible cajonera y puerta lateral, se puede pedir derecha o izquierda, según sean sus necesidades.

COMPOSICIÓN REBER 03



REF. B1003

ESPEJO: CAMERINO 3 PUERTAS | MEDIDA: 100 CM
 ENCIMERA: CERÁMICO CALIFORNIA 100
 MUEBLE: BLANCO BRILLO | MEDIDA: 99,70 CM
 COSTADOS: PISTACHO MATE



Nuestros muebles exclusivos están dotados de una gran personalidad, dejando que cada uno pueda dar su toque de color personal, creando una atmósfera de auténtico bienestar, con el camerino tríptico abriendo sus puertas tendrás una visión completa tanto frontal como lateral

REF. B1003

ESPEJO: CAMERINO 3 PUERTAS | MEDIDA: 100CM
 FOCO: TRASÓS
 ENCIMERA: CERÁMICO CALIFORNIA 100
 MUEBLE: BLANCO BRILLO | MEDIDA: 99,70 CM | COSTADOS: ROJO FERRARI MATE
 MAMPARA: KASSANDRA ATHENAS

COSTADOS REBER



ACABADO: BLANCO BRILLO
COSTADOS: SIN COSTADOS



ACABADO: BLANCO BRILLO
COSTADOS: ROJO FERRARI MATE



ACABADO: BLANCO BRILLO
COSTADOS: PISTACHO MATE



ACABADO: BLANCO BRILLO
COSTADOS: NARANJA MATE



ACABADO: BLANCO BRILLO
COSTADOS: ROBLE VELADO

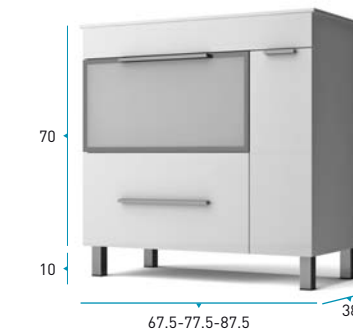


ACABADO: BLANCO BRILLO
COSTADOS: GRIS MARENGO

SERIE REBER



MODELO: REBER 01



MODELO: REBER 02



MODELO: REBER 03



MODELO: ESPEJO REBER
ACABADO: BLANCO BRILLO

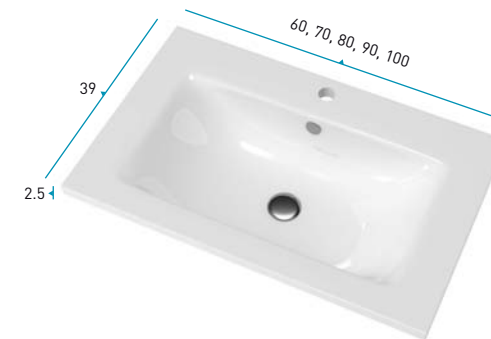


MODELO: CAMERINO 2 PUERTAS REBER
ACABADO: BLANCO BRILLO

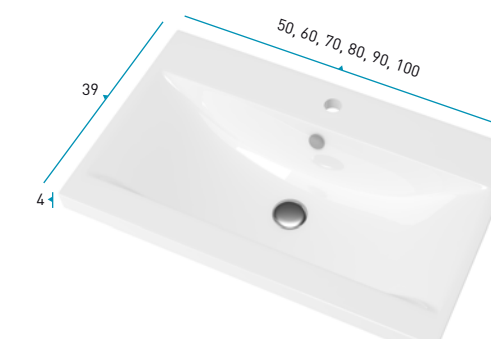


MODELO: CAMERINO TRÍPTICO
3 PUERTAS REBER
ACABADO: BLANCO BRILLO

ENCIMERAS REBER



MODELO: LAVABO CALIFORNIA
ACABADO: CERÁMICO

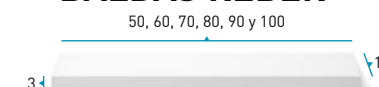


MODELO: LAVABO CLEVER
ACABADO: CERÁMICO



MODELO: LAVABO LISBOA
ACABADO: CERÁMICO

BALDAS REBER



ACABADO: BLANCO BRILLO

Gracias a la gama de colores en los costados, conseguimos unos muebles adaptados al gusto de cualquier cliente, sea cual sea su grado de preferencias. La empresa se reserva el derecho de modificación de cualquier producto del catálogo, tanto en materiales como en colores.